

B-Walking Aid Activity

Návod k použití - Návod na použitie



Blue B920020 – Pink B920010

Made In China – Bo Jungle - Vox Populi BVBA – Brambroek 23B - 9500 GERAARDSBERGEN – BELGIUM
www.bojungle.eu – office@bojungle.eu – Tel: +32 54 240 331 – Fax: +32 9 270 01 80



⚠ DŮLEŽITÉ

PROSÍME, ČTĚTE POZORNĚ A UCHOVEJTE PRO BUDOUCÍ POTŘEBU

Děkujeme, že jste si vybrali náš výrobek. Věnujte prosím trochu času, abyste si přečetli důležité informace a bezpečnostní pokyny, prože to zajistí mnoho let šťastného a bezpečného používání.

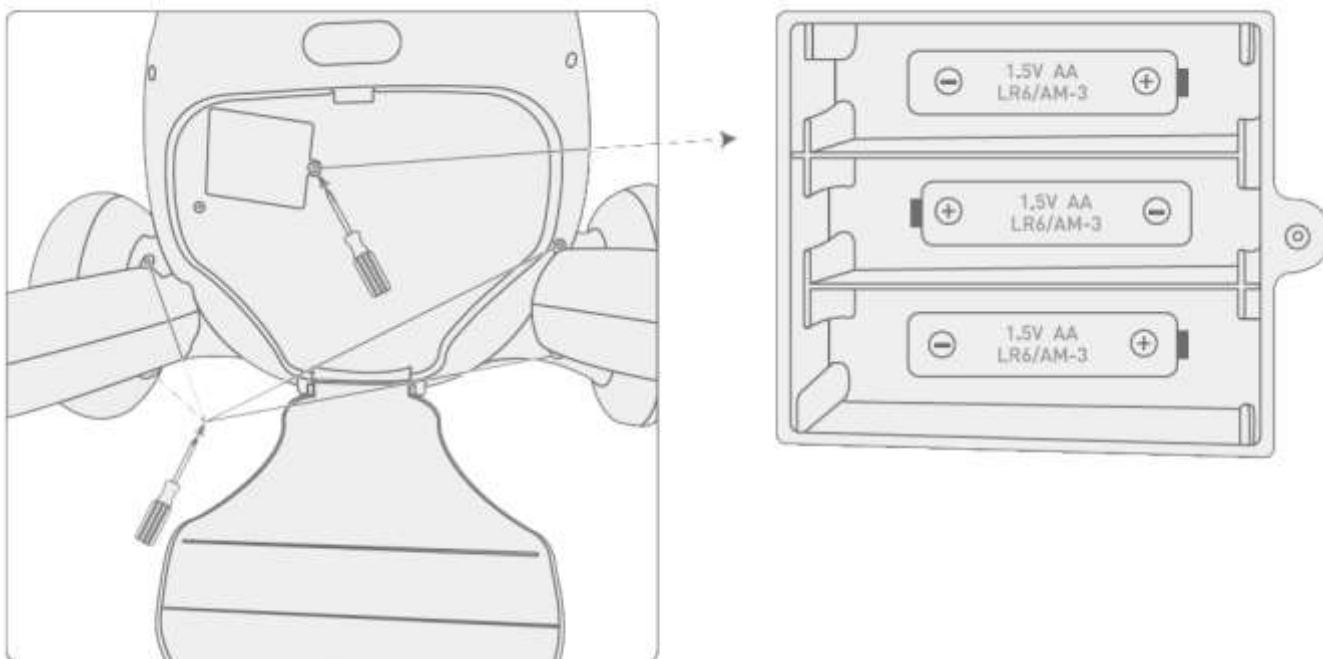


Pokyny k používání baterií a upozornění:

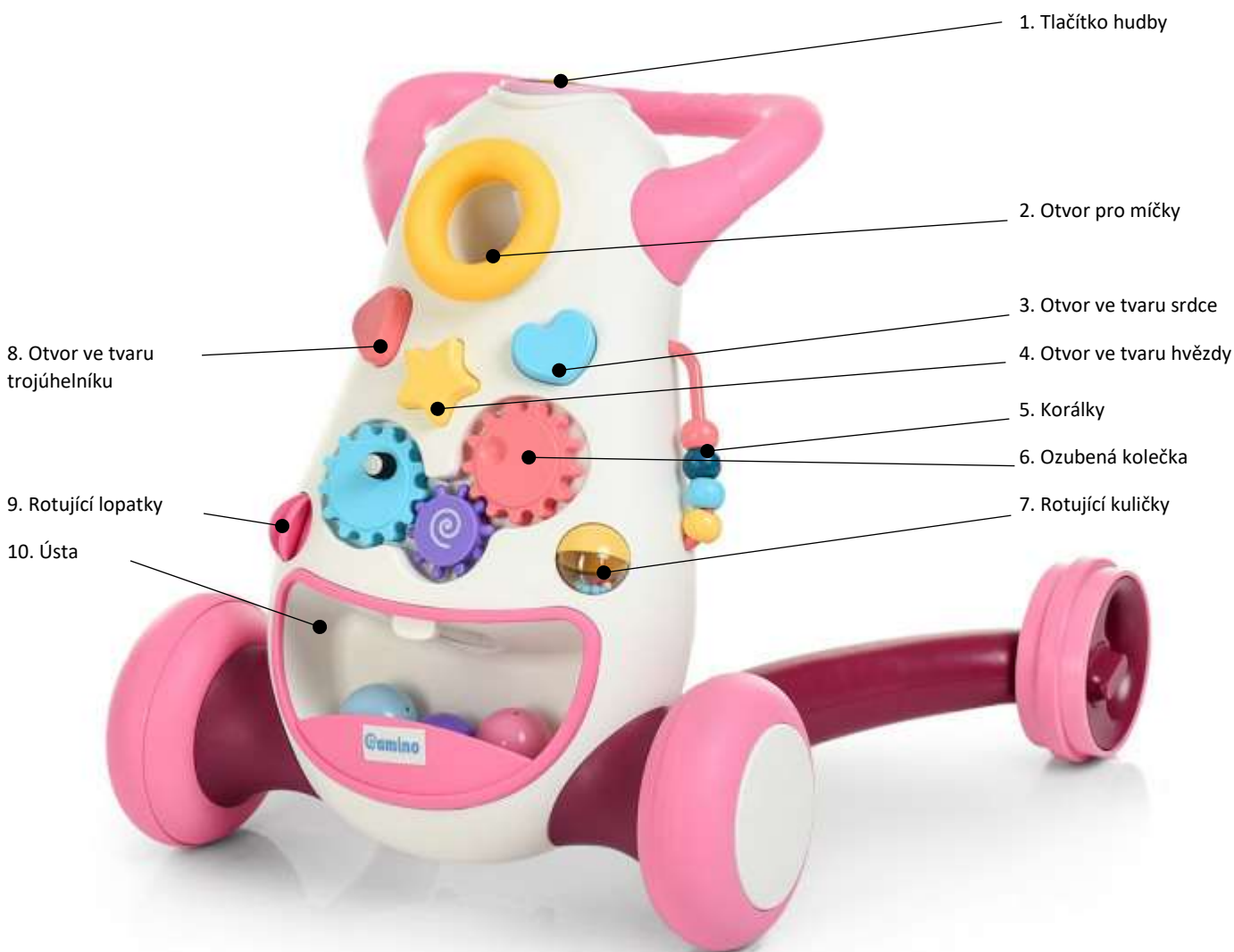
1. Je zapotřebí 3x 1,5V AA baterie (nejsou součástí balení).
2. Při vkládání baterií dbejte na správnou polaritu a hodnotu napětí; baterie nesmí být zkratovány.
3. Nedobíjecí baterie nelze dobíjet.
4. Dobíjecí baterie lze nabíjet pouze pod dohledem dospělé osoby.
5. Dobíjecí baterie musí být před nabíjením vyjmuty z výrobku.
6. Nemíchejte různé typy baterií nebo staré a nové baterie.
7. Baterie musí být umístěny ve správné polaritě.
8. Vybitou baterii ihned vyjměte z výrobku.
9. Napájecí svorky nesmí být zkratovány.

Vložení baterií:

1. Stisknutím horního tlačítka otevřete úložný box.
2. Pomocí šroubováku odšroubujte šroubky a otevřete kryt prostoru na baterie.
3. Vložte 3 AA baterie ve správné polaritě (baterie nejsou součástí balení).
4. Zavřete kryt prostoru na baterie a utáhněte šroubky.
5. Upevněte levou a pravou základnu na boční strany a utáhněte šroubky.



Popis produktu:



1. Tlačítko hudby: Stisknutím tohoto tlačítka spustíte přehrávání dynamické hudby. Stisknutím tlačítka a jeho přidržení po dobu 3 sekund hudbu zastavíte. Krátkým stisknutím tlačítka zvolíte přehrávání další skladby.
2. Otvor pro míčky: Vhodte míčky, příp. další tvary (trojúhelník, hvězdu, srdíčko) dovnitř a sledujte, jak padají do úst. Spustí se zvukový efekt.
3. Otvor ve tvar srdíčka: Připojte pomocí magnetu tvar srdce k příslušnému otvoru a uslyšíte zábavné zvukové efekty.
4. Otvor ve tvar hvězdičky: Připojte pomocí magnetu tvar hvězdičky k příslušnému otvoru a uslyšíte zábavné zvukové efekty.
5. Korálky: Pohybuje korálky nahoru a dolů, abyste zlepšili jemné motorické dovednosti dítěte.
6. Ozubená kolečka: Otáčejte kolečky ve směru nebo v protisměru hodinových ručiček a uslyšíte zároveň melodii.
7. Rotující kuličky: Pohybem míčku dopředu nebo dozadu vydávají vnitřní korálky zvukové efekty.
8. Otvor ve tvar trojúhelníku: Připojte pomocí magnetu tvar trojúhelníku k příslušnému otvoru a uslyšíte zábavné zvukové efekty.
9. Rotující lopatky: Posuňte je ve směru nebo proti směru hodinových ručiček
10. Ústa



11. Tlačítko ON/OFF: Posunutím tlačítka hračku zapnete/vypnete nebo vyberete nízkou/vysokou hlasitost. (První pozice je nízká hlasitost, druhá pozice je vysoká hlasitost.)

12. Včelka: Posuňte ji nahoru / dolů a spustí se zvuk.

13. Tlačítko úložného boxu: Stisknutím tohoto tlačítka otevřete úložný prostor.

14. Úložný box: Může být použit k přidání předmětu za účelem zajištění větší stability.

15. Tlačítko regulace rychlosti: Ovládací tlačítko je umístěno na zadním kolečku. U batolat, kteří se právě učí dělat první krůčky, jím otočte do uzamčené polohy. Tato poloha nedovolí chodci pohybovat se příliš rychle. Otočte ji do odemknuté polohy pro obratnější batolata. Tato poloha umožní chodci pohybovat se rychleji.

Důležité upozornění:

- Výrobek není vozidlo, nikdy s ním nejezděte po silnici. Výrobek používejte pouze pod úplným dohledem dospělé osoby.
- Výrobek nesmí používat děti mladší 12 měsíců.
- Tento výrobek je určen pro děti od 12 do 36 měsíců.
- Tento výrobek by měl být instalován dospělou osobou a před každým použitím by měl být zkontrolován, zda-li nevykazuje nějaké vady.
- Tento výrobek nelze mýt vodou a lze jej pouze otírat suchým měkkým hadříkem.
- Nejezděte s výrobkem v nebezpečných oblastech, jako jsou veřejné ulice, rampy, strany bazénu či schodiště.
- Dbejte na to, aby dítě nebylo v blízkosti pohybující se hračky nebo aby se nepřibližovalo k pohybujícím se kolečkům.

Upozornění:

- Tento výrobek je určen pouze pro děti od 12 do 36 měsíců.
- Montáž a výměnu baterií může provádět pouze dospělá osoba.
- Tento výrobek musí být používán pouze pod dohledem dospělé osoby.
- Před použitím si pozorně přečtěte tyto pokyny a uschovejte je pro budou potřeby.
- Balení obsahuje důležité informace, které je třeba uchovat.
- Po vybalení obal uchovávejte mimo dosahu dítěte, ihned jej zlikvidujte, nedovolte dítěti hrát si s ním. Děti mají přísně zakázáno hrát si s plastovým sáčkem, hrozí nebezpečí udušení!

Vyrobena v Číně – Bo Jungle - Vox Populi BVBA – Brambroek 23B, 9500 Geraardsbergen – BELGIUM

www.bojungle.eu – office@bojungle.eu – Tel: +32 54 240 331 – Fax: +32 9 270 01 80



⚠ DÔLEŽITÉ

PROSÍM, ČTĚTE POZORNĚ A UCHOVEJTE PRE BUDÚCU POTREBU

Ďakujeme, že ste si vybrali náš produkt. Venujte prosím trochu času, aby ste si prečítali dôležité informácie a bezpečnostné pokyny, ktoré zabezpečia mnoho rokov šťastného a bezpečného používania.

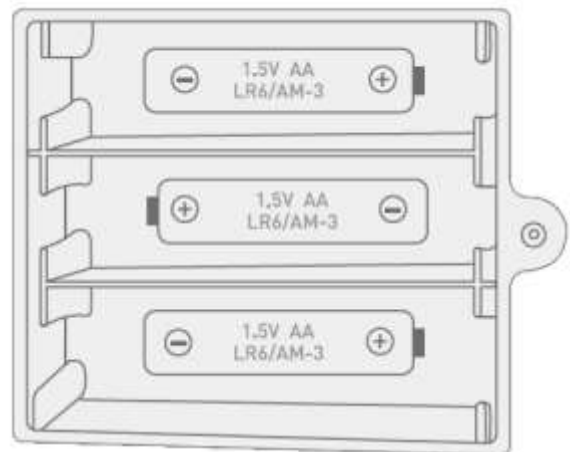
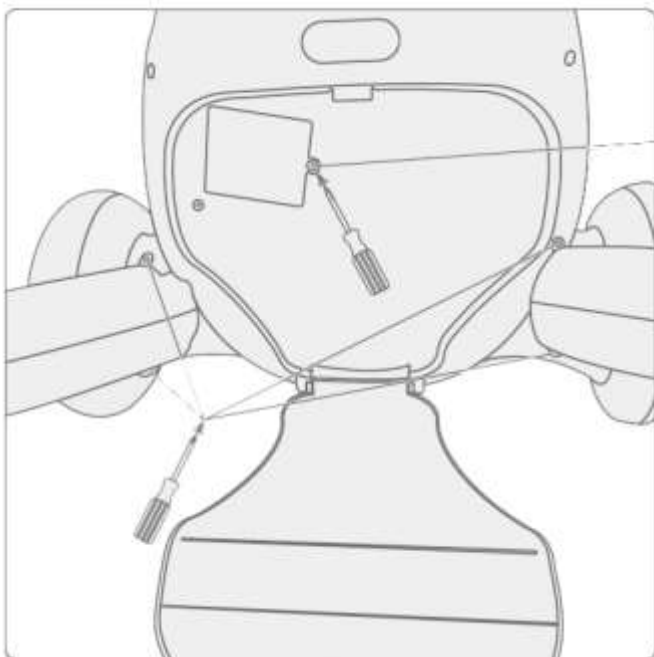


Pokyny na používanie batérií a upozornenie:

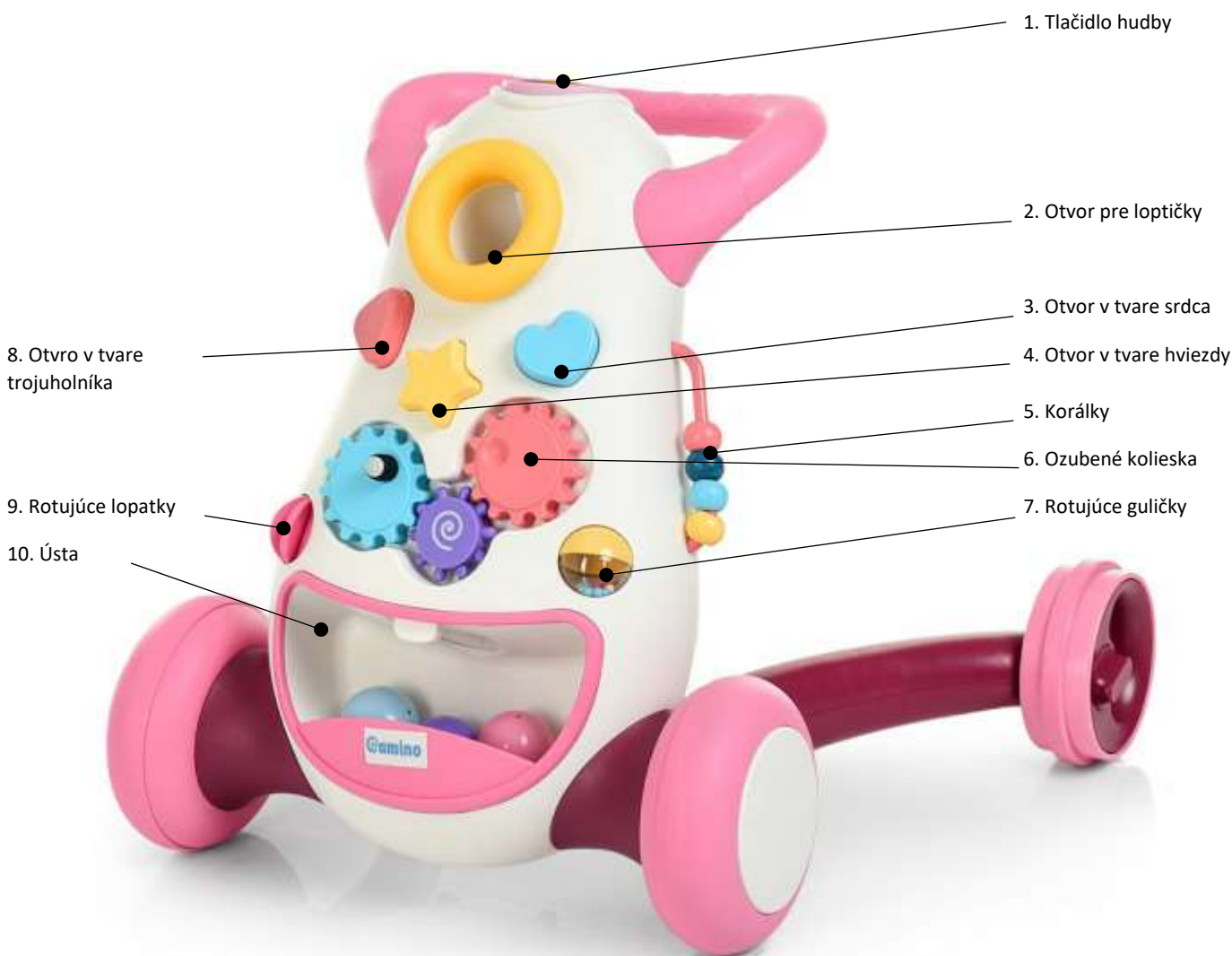
1. Sú potrebné 3x 1,5 AA batérie (nie sú súčasťou balenia).
2. Pri vkladaní batérií dbajte na správnu polaritu a hodnotu napätia; batérie nesmie byť skratované.
3. Nenabíjateľné batérie nemôžno dobíjať.
4. Dobíjacie batérie možno nabíjať iba pod dohľadom dospelého osoby.
5. Dobíjacie batérie musia byť pred nabíjaním vybraté z výrobku.
6. Nemiešajte rôzne typy batérií alebo staré a nové batérie.
7. Batérie musia byť umiestnené v správnej polarite.
8. Vybitú batériu ihneď vyberte z výrobku.
9. Napájacie svorky nesmie byť skratované.

Vloženie batérií:

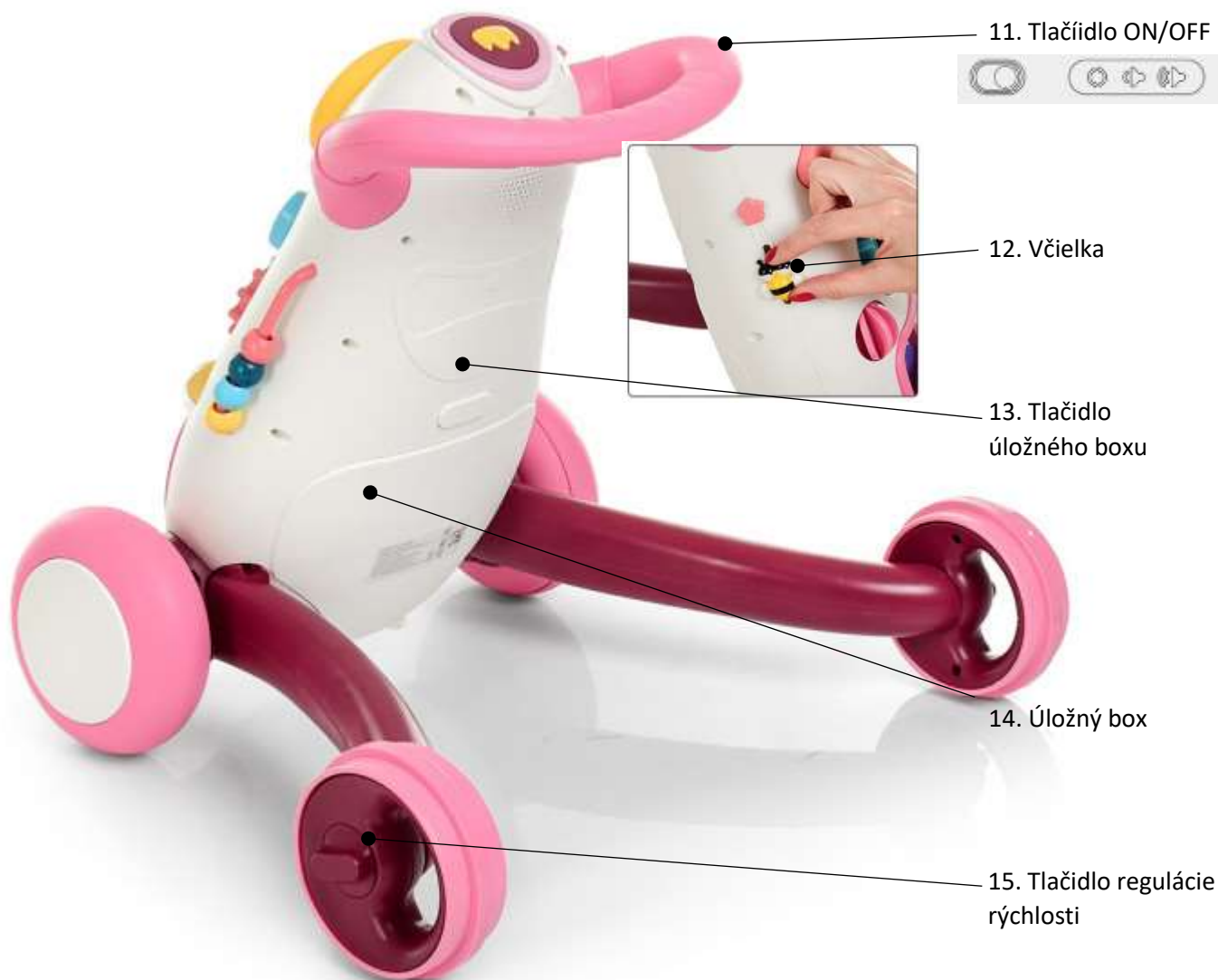
1. Stlačením horného tlačidla otvorte úložný box.
2. Pomocou skrutkovača odskrutkujte skrutky a otvorte kryt priestoru na batérie.
3. Vložte 3 AA batérie v správnej polarite (batérie nie sú súčasťou balenia).
4. Zatvorte kryt priestoru na batérie a utiahnite skrutky.
5. Upevnite ľavú a pravú základňu na bočné strany a utiahnite skrutky.



Popis produktu:



1. Tlačidlo hudby: Stlačením tohto tlačidla spustíte prehrávanie dynamickej hudby. Stlačením tlačidla a jeho pridržaním na 3 sekundy hudbu zastavíte. Krátkym stlačením tlačidla zvolíte prehrávanie ďalšej skladby.
2. Otvor pre loptičky: Vhodte loptičky, príp. ďalšie tvary (trojuholník, hviezdu, srdiečko) dovnútra a sledujte, ako padajú do úst. Spustí sa zvukový efekt.
3. Otvor v tvar srdiečka: Pripojte pomocou magnetu tvar srdca k príslušnému otvoru a počujete zábavné zvukové efekty.
4. Otvor v tvar hviezdičky: Pripojte pomocou magnetu tvar hviezdičky k príslušnému otvoru a počujete zábavné zvukové efekty.
5. Korálky: Pohybujte korálky hore a dole, aby ste zlepšili jemné motorické zručnosti dieťaťa.
6. Ozubené kolieska: Otáčajte kolieskami v smere alebo v protismere hodinových ručičiek a počujete zároveň melódiu.
7. Rotujúce guľičky: Pohybom loptičky dopredu alebo dozadu vydávajú vnútri korálky zvukové efekty.
8. Otvor v tvar trojuholníka: Pripojte pomocou magnetu tvar trojuholníka k príslušnému otvoru a počujete zábavné zvukové efekty.
9. Rotujúce lopatky: Posuňte je v smere alebo proti smeru hodinových ručičiek
10. Ústa



11. Tlačidlo ON/OFF: Posunutím tlačidla hračku zapnete/vypnete alebo vyberete nízku/vysokú hlasitosť. (Prvá pozícia je nízka hlasitosť, druhá pozícia je vysoká hlasitosť.)

12. Včielka: Posuňte ju hore / dole a spustí sa zvuk.

13. Tlačidlo úložného boxu: Stlačením tohto tlačidla otvoríte úložný priestor.

14. Úložný box: Môže byť použitý na pridanie predmetu za účelom zaistenia väčšej stability.

15. Tlačidlo regulácie rýchlosti: Ovládacie tlačidlo je umiestnené na zadnom koliesku. U batoliat, ktorí sa práve učia robiť prvé krôčiky, ním otočte do uzamknutej polohy. Táto poloha nedovolí chodci pohybovať sa príliš rýchlo. Otočte ju do odomknutej polohy pre obratnejšie batoľatá. Táto poloha umožní chodci pohybovať sa rýchlejšie.

Dôležité upozornenie:

- Výrobok nie je vozidlo, nikdy s ním nejazdite po ceste. Výrobok používajte iba pod úplným dohľadom dospelaj osoby.
- Výrobok nesmie používať deti mladšie ako 12 mesiacov.
- Tento výrobok je určený pre deti od 12 do 36 mesiacov.
- Tento výrobok by mal byť inštalovaný dospelou osobou a pred každým použitím by mal byť skontrolovaný, ak nevykazuje nejaké vady.
- Tento výrobok nie je možné umývať vodou a možno ho len utierať suchou mäkkou handričkou.
- Nejazdite s výrobkom v nebezpečných oblastiach, ako sú verejné ulice, rampy, strany bazéna či schodisko.
- Dbajte na to, aby dieťa nebolo v blízkosti pohybujúce sa hračky alebo aby sa nepribližovali k pohyblivým kolieskam.

Upozornenie:

- Tento výrobok je určený iba pre deti od 12 do 36 mesiacov.
- Montáž a výmenu batérií môže vykonávať len dospelá osoba.
- Tento výrobok musí byť používaný len pod dohľadom dospelaj osoby.
- Pred použitím si pozorne prečítajte tieto pokyny a odložte ich pre budú potrebu.
- Balenie obsahuje dôležité informácie, ktoré je potrebné uchovať.
- Po vybalení obal uchovávajte mimo dosahu dieťaťa, ihneď ho zlikvidujte, nedovoľte dieťaťu hrať sa s ním. Deti majú prísne zakázané hrať sa s plastovým sáčkom, hrozí nebezpečenstvo udusení!

