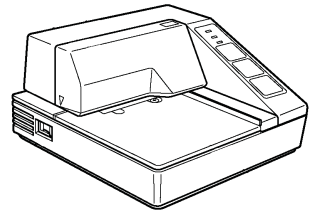


EPSON

TM-U295

TM-U295P

Uživatelská příručka



Pokladní tiskárna

EPSON

EPSON TM-U295 TM-U295P

Pokladní tiskárna

Všechna práva vyhrazena. Žádná část této publikace nesmí být reprodukována, zaznamenávána na záznamových médiích nebo přenášena v jakémkoliv formě nebo jakýmkoliv prostředky, elektronickými, mechanickými, fotografickými, záznamovými nebo jinými, bez předchozího písemného souhlasu společnosti SEIKO EPSON CORPORATION. I když tato příručka byla připravena s maximální pečlivostí, společnost SEIKO EPSON CORPORATION nenesе žádnou odpovědnost za chyby. Společnost SEIKO EPSON CORPORATION také nenesе žádnou odpovědnost za použití informací, obsažených v této příručce.

Ani společnost SEIKO EPSON CORPORATION, ani její pobočky nenesou odpovědnost vůči kupujícímu nebo třetím stranám za škody, ztráty, náklady nebo výdaje, vzniklé kupujícímu nebo třetím stranám jako důsledek: nehody, nesprávného použití nebo zneužití popisovaného výrobku, nebo jeho neautorizovaných modifikací, změn nebo oprav, nebo (vyjma Spojených Států Amerických) nepřesného dodržení pokynů k obsluze a údržbě, stanovených společností SEIKO EPSON CORPORATION.

Společnost SEIKO EPSON CORPORATION není odpovědná za škody nebo potíže vzniklé použitím příslušenství, přídavných zařízení, doplňků nebo spotřebního materiálu, které nejsou uvedenou společností označeny jako Original EPSON Products nebo EPSON Approved Products.

EPSON a ESC/POS jsou registrované ochranné známky společnosti SEIKO EPSON CORPORATION.

Poznámka:

Změny obsahu uživatelské příručky jsou vyhrazeny.

Copyright© 1997 SEIKO EPSON CORPORATION, Nagano, Japonsko.

Uživatelská příručka

Označení CE

Název produktu: Tiskárna

Typ: M117A

Tiskárna odpovídá následujícím nařízením a normám:

Nařízení 89/336/EEC: EN 55022 (1986 a 1994) třída B
EN 50082-1 (1992)
IEC 801-2 (1991)
IEC 801-3 (1984)
IEC 801-4 (1991)

Nařízení 90/384 EEC: EN45501: (1992)

Obsah

Hlavní části tiskárny

Úvod

Členění příručky.	3
Výstrahy, upozornění a poznámky.	3

Kapitola 1 Instalace

Vybalení.	1-1
Vyjmutí transportního tlumiče	1-2
Připojení tiskárny k počítači.	1-3
Připojení tiskárny k peněžní zásuvce	1-5
Uzemnění tiskárny	1-6
Připojení napájecího kabelu	1-7
Instalace kazety s barvicí páskou	1-8
Zakládání papíru.	1-10
Autotest	1-11
Spuštění autotestu	1-11
Nastavení přepínačů DIP	1-12
TM-U295.	1-13
TM-U295P.	1-14

Kapitola 2 Používání tiskárny

Ovládací panel	2-1
Tlačítka	2-1
Indikátory	2-2
Výměna použité barvicí pásky.	2-3

Kapitola 3 Odstranění potíží

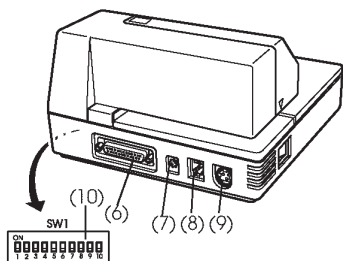
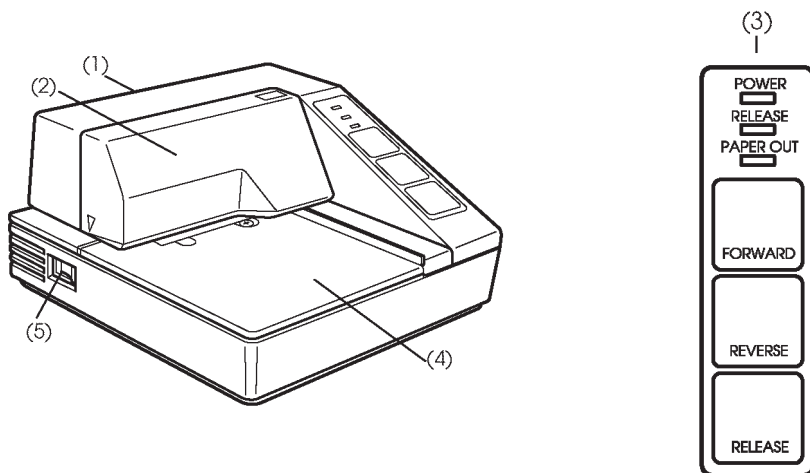
Potíže s napájením tiskárny	3-1
Potíže s tiskem	3-2

Kapitola 4 Technické údaje

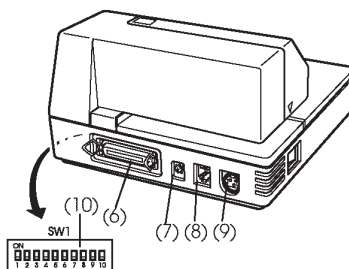
Tiskárna	4-1
Specifikace znaků	4-2
Specifikace papíru	4-3
Poznámky ke stvrzenkám	4-4
Tisková oblast	4-5
Elektrické vlastnosti	4-6
Bezpečnostní standardy	4-6
Spolehlivost	4-6
Klimatické podmínky	4-7
Rozhraní	4-7

Hlavní části tiskárny

- (1) Vrchní kryt
- (2) Kryt tiskárny
- (3) Ovládací panel
- (4) Podložka na dokumenty
- (5) Vypínač
- (6) Konektor rozhraní
- (7) Uzemňovací svorka
- (8) Konektor pro připojení peněžní zásuvky
- (9) Konektor pro připojení napájecího kabelu
- (10) Přepínače DIP



TM-U295



TM-U295P

Úvod

TM-U295 a TM-U295P jsou tiskárny stvrzenek, které používají sedmibodový tisk člunkovou tiskovou hlavou s využitím dvou režimů (standard a page*).

Charakteristické vlastnosti tiskáren TM-U295 a TM-U295P:

- Programovatelná délka stránky
- Programovatelná pozice začátku tisku
- Více velikostí znaků (standardní, dvakrát širší, dvakrát vyšší a čtyřnásobně větší)
- 4 směry tisku znaků
- Výběr z mezinárodních sad znaků
- Posouvání papíru vpředu a vzad
- Příkazový protokol založený na široce používaném standardu ESC/POS®
- Programovatelná délka zasunutí papíru
- Funkce vysunutí papíru
- Senzory začátku a konce tisku na stránce
- Příjem dat během tisku (lepší výkonnost a kratší čas čekání pro hostitelský počítač)
- 512 byte vstupní vyrovnávací paměti
- Kompaktní design, šetřící místo na pracovní ploše
- Funkce otevření peněžní zásuvky
- Funkce Automatic Status Back (ASB – automatické vrácení stavu) pro automatické oznámení změn stavu tiskárny.
 - * V režimu page se data pro každou stránku ukládají ve specifikované tiskové části paměti. Jakmile se uloží všechna data pro stránku, stránka se vytiskne.
- Obousměrné paralelní rozhraní vyhovující standardu IEEE 1284 v režimech Nibble/Byte

Přečtěte si pozorně pokyny v této příručce dřív, než tiskárnu začnete používat.

Členění příručky

Instalace a provoz

- Kapitola 1 obsahuje informace pro nastavení tiskárny a přepínačů DIP.
- Kapitola 2 obsahuje informace o používání tiskárny.
- Kapitola 3 obsahuje informace o odstraňování potíží.

Referenční informace

- Kapitola 4 obsahuje technické údaje.

Výstrahy, upozornění a poznámky

Poznámka:

V poznámkách najdete důležité informace a užitečné tipy k obsluze tiskárny.



Upozornění:

Opomenutí pokynů, uvedených v upozornění, může vést k zranění nebo k poškození vybavení či majetku.



Výstraha:

Varuje před smrtelně nebezpečnou situací. Opomenutí pokynů, uvedených ve výstraze, může vést k vážnému zranění nebo k smrti.

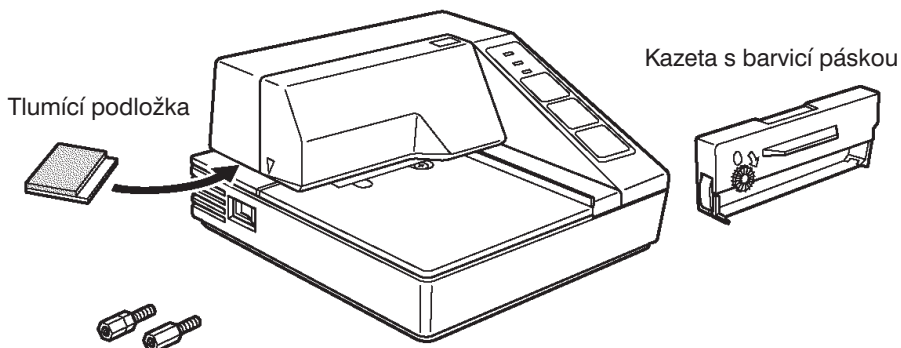
Kapitola 1

Instalace

Vybalení

Zkontrolujte si, zda krabice s tiskárnou obsahuje tyto díly.

Pokud některý díl chybí nebo je poškozený, obraťte se na prodejce.



2 distanční šroubky se šestihrannou hlavou
(pouze pro TM-U295)

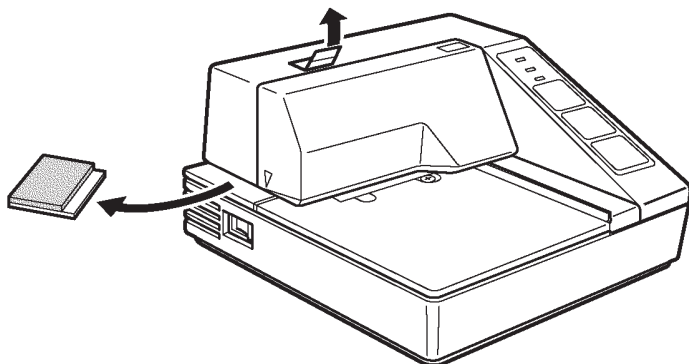
Poznámka:

Informace o distančních šroubcích najdete v následujícím textu 1-3.

Vyjmutí transportního tlumiče

Tiskárna je přepravě chráněna tlumicí podložkou, kterou musíte před zapnutím tiskárny vyjmout.

1. Vytáhněte tlumicí podložku a z vrchní strany tiskárny odstraňte pásku (viz obrázek).



Poznámka:

*Pokud někdy v budoucnu budete tiskárnu převážet nebo skladovat, připravte ji následujícím způsobem: zapněte tiskárnu, stiskněte tlačítko **RELEASE**, pak tlačítko **FORWARD**, potom tiskárnu vypněte a vložte do ní zpět tlumicí podložku.*

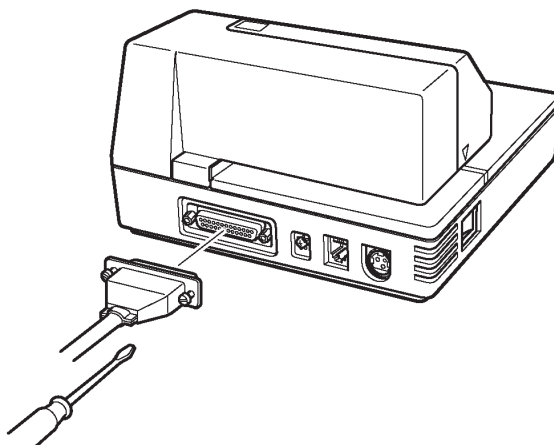
Připojení tiskárny k počítači

Pro připojení tiskárny k počítači potřebujete příslušný propojovací kabel rozhraní.

TM-U295

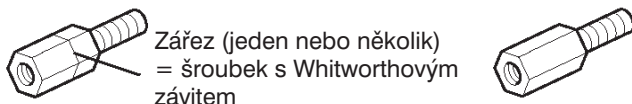
Pro připojení tiskárny TM-U295 k počítači potřebujete kabel sériového rozhraní.

1. Ujistěte se, že je vypnutý počítač i tiskárna. Potom zapojte propojovací kabel do konektoru na zadní straně tiskárny, jak je znázorněno na obrázku.



Poznámka:

Tiskárna je dodávána s distančními šroubky se šestihlannou hlavou a s Whitworthovým závitem. Pokud pro připojení potřebujete šroubky s metrickým závitem, použijte dodávané šroubky a nahraďte je jimi původní distanční šroubky pomocí šestihlanného šroubováku (5 mm). Následující obrázek vám pomůže rozlišit šroubky s Whitworthovým a metrickým závitem.

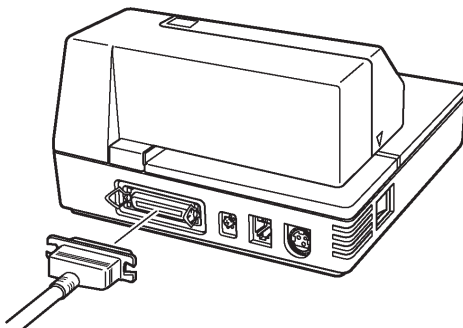


2. Připojte druhý konec kabelu do konektoru na počítači.

TM-U295P

Pro připojení tiskárny TM-U295 k počítači potřebujete kabel paralelního rozhraní.

1. Ujistěte se, že je vypnutý počítač i tiskárna. Potom zapojte propojovací kabel do konektoru na zadní straně tiskárny, jak je znázorněno na obrázku.



Poznámka:

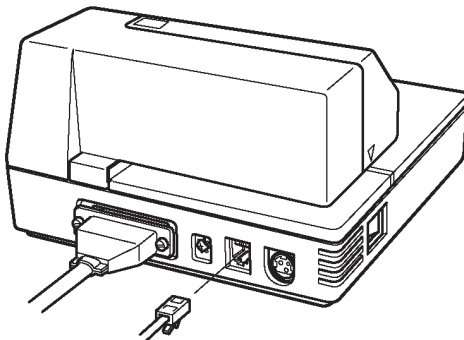
Stiskněte obě drátové svorky na tiskárně, dokud nezaskočí na místo na obou stranách zástrčky.

2. Připojte druhý konec kabelu do konektoru na počítači.

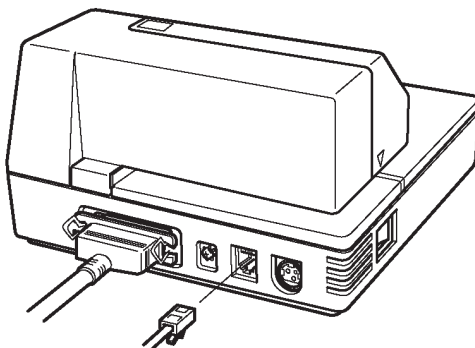
Připojení tiskárny k peněžní zásuvce

Připojte kabel peněžní zásuvky do konektoru pro kabel peněžní zásuvky na zadní straně tiskárny.

TM-U295



TM-U295P



Upozornění:

Nepřipojujte do konektoru pro připojení peněžní zásuvky telefonní kabel.

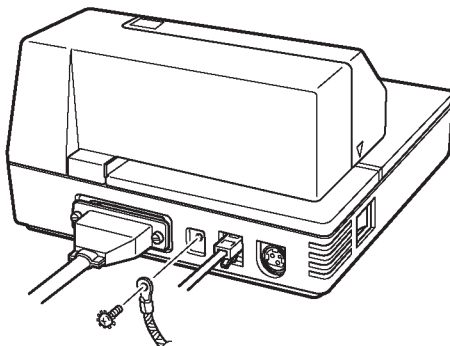
Uzemnění tiskárny

Pro uzemnění tiskárny potřebujete příslušný uzemňovací vodič. Doporučené parametry jsou uvedeny níže.

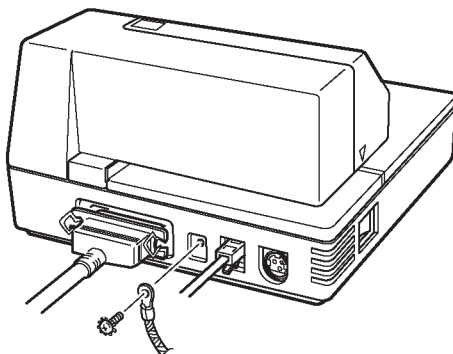
- *Průřez vodiče:* AWG 18 nebo ekvivalentní
- *Průměr uzemňovací svorky:* 3,2

1. Ujistěte se, že je tiskárna vypnutá.
2. Připojte uzemňovací vodič k uzemňovací svorce na zadní části tiskárny, jak je znázorněno na obrázku.

TM-U295



TM-U295P



Připojení napájecího kabelu

Tiskárna vyžaduje vnější napájecí zdroj. Doporučujeme použít EPSON Power Supply PS-150.

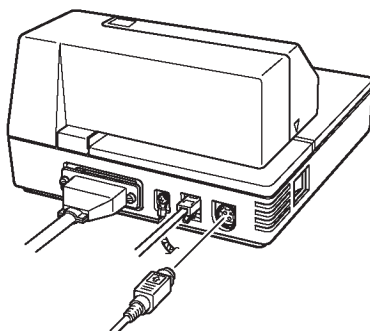


Upozornění:

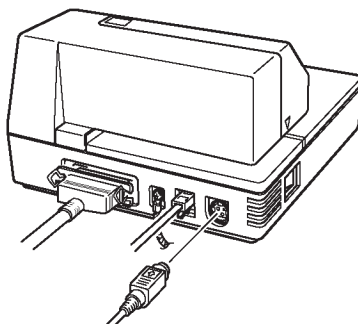
Při použití nesprávného napájecího zdroje se může tiskárna poškodit.

1. Ujistěte se, že je napájecí zdroj vypnut.
2. Připojte napájecí kabel zdroje do tiskárny, jak je znázorněno na obrázku. Všimněte si, že rovná plocha zástrčky směřuje nahoru.

TM-U295



TM-U295P



3. Zapojte napájecí zdroj do zásuvky elektrické sítě.

Instalace kazety s barvicí páskou

Použijte pouze takovou pásku, která vyhovuje specifikacím tiskárny. Doporučujeme EPSON ERC-27.

Poznámka:

Pokyny pro výměnu kazety s barvicí páskou najdete v Kapitole 2.

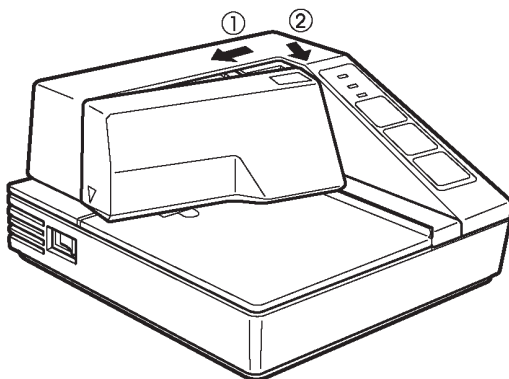
1. Vypínačem, umístěným na levé straně, zapněte tiskárnu.
2. Stiskněte tlačítko **RELEASE**, rozsvítí se indikátor a tiskárna přejde do režimu uvolnění papíru.
3. Vypněte tiskárnu.



Upozornění:

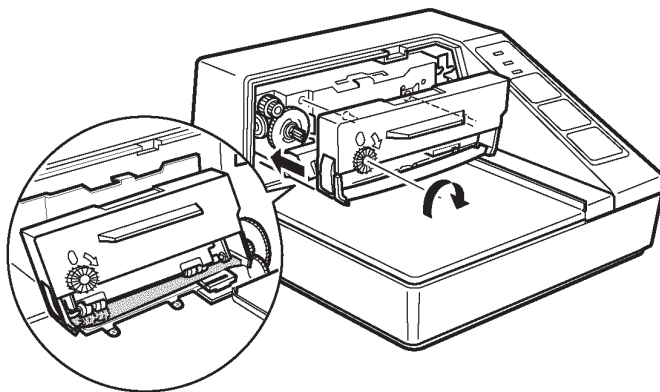
Postupujte přesně podle výše uvedených kroků. Je nutné, aby tiskárna před samotnou instalací kazety s barvicí páskou vstoupila do režimu uvolnění papíru.

4. Otevřete kryt tiskárny tak, že jemně zatlačíte směrem doleva na rýhovanou část na krytu a kryt posunete tahem dopředu, jak je znázorněno na obrázku.

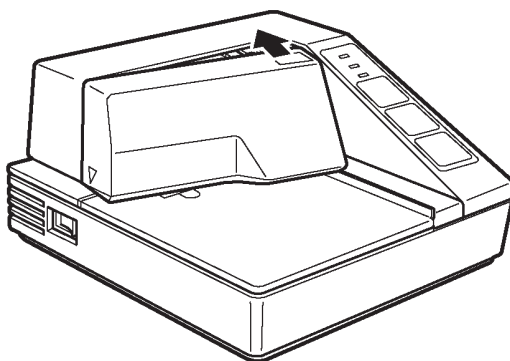


5. Ověřte si, zda páska v kazetě není pomačkaná nebo zkroucená. Potom pásku napněte pomocí otáčením napínacím kolečkem ve směru šipky na kazetě.

6. Opatrně vložte kazetu s barvicí páskou do tiskárny, jak je znázorněno na obrázku. Postupujte přesně podle uvedeného popisu.



7. Jemně zatlačte na pravou a potom na levou stranu kazety s barvicí páskou, dokud nezapadne na místo.
8. Kryt vrátíte na původní místo tak, že jej nejprve vyrovnáte podle levé strany tiskárny, nasadíte jazýček na horní straně a potom jemně zatlačíte na spodní část krytu, dokud nezaklapne na místo.



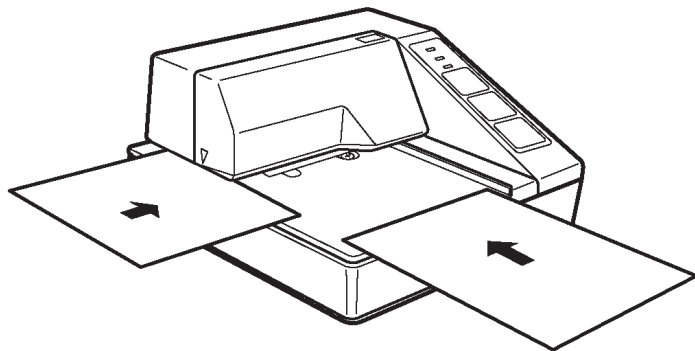
Zakládání papíru

Poznámka:

Nepoužívejte pomačkaný nebo zkroucený papír. Úplné informace a technické údaje papíru najdete v Kapitole 4.

Postupujte podle následujících pokynů:

1. Ujistěte se, zda je v tiskárně instalovaná kazeta s barvicí páskou.
2. Zapněte tiskárnu. Rozsvítí se indikátor **POWER**.
3. Stiskněte tlačítko **RELEASE**. Rozsvítí se indikátor **RELEASE**, což znamená, že tiskárna vstoupila do režimu uvolnění papíru. V tomto režimu tiskárna může přijímat a uvolňovat papír.
4. Vložte papír buď zepředu nebo ze strany, jak je znázorněno na obrázku. Zasuňte jej tak daleko, dokud neucítíte mírný odpor. Značky na bocích tiskárny pomáhají určit, jak daleko je třeba papír do tiskárny zasunout.



5. Zkontrolujte indikátor **PAPER OUT**. Pokud je papír vložen správně, indikátor přestane svítit. Pokud indikátor **PAPER OUT** stále svítí, vyjměte papír a založte jej znovu.

Autotest

Autotest umožňuje kdykoli zjistit, zda tiskárna pracuje správně. Není závislý na dalším vybavení nebo softwaru tiskárny.

Autotest ověřuje řídicí obvody, tiskový mechanismus, kvalitu tisku, operační paměť RAM, verzi programového vybavení ROM a nastavení přepínačů DIP.

Spuštění autotestu

1. Vložte list papíru podle pokynů na stránce 1-12.
2. Vypněte tiskárnu.
3. Přidržte stisknuté tlačítko **RELEASE** a zapněte tiskárnu.
4. Uvolněte tlačítko **RELEASE**. Tiskárna vytiskne aktuální nastavení a vysune papír.
5. Stiskněte tlačítko **RELEASE**, papír se vysune celý. Vložte do tiskárny další papír pro tisk druhé části autotestu.

Po vytisknutí vzorku znaků tiskárna vytiskne

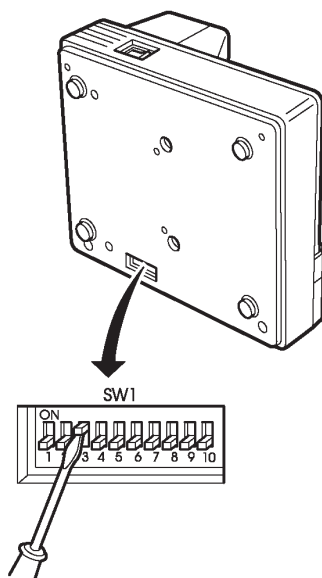
completed
(dokončeno)

Tiskárna vysune papír a přejde do normálního režimu.

Nastavení přepínačů DIP

Změnou nastavení přepínačů DIP můžete změnit některá nastavení rozhraní. Pokud potřebujete provést změny, postupujte takto:

1. Vypněte tiskárnu.
2. Otočte tiskárnu a najděte přepínače DIP, jak je znázorněno na obrázku.



3. Všimněte si, že nad sadou přepínačů je vyznačeno ON (zapnuto). Nastavení přepínačů změňte pomocí šroubováčku nebo pinzety.
4. Při změně nastavení přepínačů se řiďte následujícími tabulkami.

TM-U295

Číslo	Funkce	ON (Zapnuto)	OFF (Vypnuto)
1	Chyba při příjmu dat	Ignorována	Tisknou se „?“
2	Kapacita vstupní vyrovnávací paměti	35 byte	512 byte
3	Komunikační protokol	XON/XOFF	DTR/DSR
4	Délka slova	7 bitů	8 bitů
5	Kontrola paritou	Zapnuta	Vypnuta
6	Parita	Sudá	Lichá
7	Volba přenosové rychlosti (viz tabulka níže)		
8			
9	Signál reset na vývodu 6 rozhraní	Použito	Nepoužito
10	Signál reset na vývodu 25 rozhraní	Použito	Nepoužito

Přenosová rychlost

Přenosová rychlost (BPS) – bitů za sekundu	7	8
1200	ON	ON
2400	OFF	ON
4800	ON	OFF
9600	OFF	OFF

TM-U295P

Číslo	Funkce	ON (Zapnuto)	OFF (Vypnuto)
1	Automatické řádkování	Normálně zapnut	Normálně vypnut
2	Kapacita vstupní vyrovnávací paměti	35 byte	512 byte
3	Nedefinováno		
4	Nedefinováno		
5	Nedefinováno		
6	Nedefinováno		
7	Nedefinováno		
8	Nedefinováno		
9	Nedefinováno		
10	Rezervováno. Nastavení neměňte		

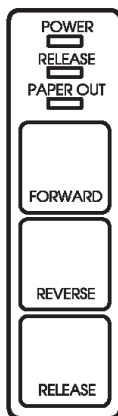
Poznámka:

Pokud tiskárnu před změnou nastavení přepínačů DIP nevympnete, projeví se nové nastavení až po dalším zapnutí tiskárny, resp. po jejím resetu.

Používání tiskárny

Ovládací panel

Na ovládacím panelu jsou umístěna tři tlačítka a indikátory.



Tlačítka

Funkci všech tří tlačítek můžete potlačit nebo povolit příkazem ESC c 5.

RELEASE

Po stisknutí tlačítka se podávací válečky nastaví tak, že papír může být založen nebo vysunut.

REVERSE

Stisknutím tlačítka se papír posune zpět o výšku řádku, nastavenou příkazy ESC 2 a ESC 3.

FORWARD

Stisknutím tlačítka se papír posune vpřed o výšku řádku, nastavenou příkazy **ESC 2** a **ESC 3**.

Tlačítko **RELEASE** můžete také použít pro tisk autotestu.

Podrobnosti najdete v Kapitole 1.

Indikátory

POWER

Indikátor svítí, pokud je tiskárna zapnutá.

RELEASE

Indikátor svítí, když je tiskárna v režimu uvolnění papíru. Pokud tento indikátor nesvítí, je tiskárna v režimu sevření papíru. Papír můžete do tiskárny vložit pouze v režimu uvolnění papíru.

Indikátor **RELEASE** bliká, pokud se vyskytne jedna z následujících závad:

- ❑ Uvíznutí papíru
- ❑ Chyba výchozí pozice
- ❑ Chyba časování
- ❑ Závada podávacího zařízení
- ❑ Závada napájecího zdroje

Pokud indikátor bliká, vypněte tiskárnu a přesvědčte se, zda v tiskárně neuvízl papír. Potom tiskárnu znovu zapněte. Pokud indikátor začne znovu blikat, obraťte se na kvalifikovaného servisního technika.

PAPER OUT

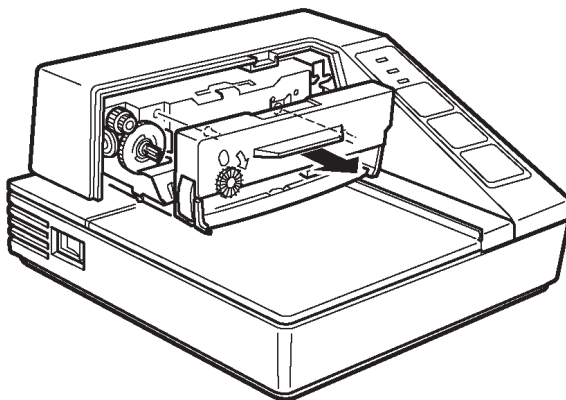
Indikátor bliká, pokud v tiskárně není vložen papír nebo pokud není vložen správně.

Výměna použité barvicí pásky

Pokud jsou výtisky příliš světlé, vyměňte kazetu s barvicí páskou.

Nejprve postupujte podle kroků 1 až 4 v Kapitole 1 v části „Instalace kazety s barvicí páskou“.

Potom uchopte kazetu s použitou barvicí páskou za úchytku a vytáhněte ji přímo ven, jak ukazuje šipka na obrázku.



Potom postupujte podle dalších kroků v Kapitole 1 v části „Instalace kazety s barvicí páskou“.

Kapitola 3

Odstranění potíží

V následující kapitole naleznete pokyny k řešení některých potíží tiskárny.

Potíže s napájením tiskárny

Indikátor POWER se nerozsvítí.

Přesvědčte se, zda je napájecí kabel správně připojen do tiskárny i napájecího zdroje a zda je napájecí zdroj připojen do elektrické sítě.

Ujistěte se, zda je zásuvka elektrické sítě pod napětím.

Potíže s tiskem

Indikátor PAPER OUT svítí a nic se netiskne

Pokud svítí indikátor *PAPER OUT*, není vložen papír nebo je vložen nesprávně.

Indikátor RELEASE bliká a nic se netiskne

Vyskytla se závada. Vypněte tiskárnu, ujistěte se, že v ní neuvízl papír, a znovu ji zapněte. Pokud indikátor *RELEASE* bude stále blikat, obraťte se na kvalifikovaného servisního technika.

Technické údaje

Tiskárna

Způsob tisku:	matice jehliček
Uspořádání jehliček:	sedmibodový tisk člunkovou tiskovou hlavou
Tisk:	jednosměrný
Řádky za sekundu:	
<i>Písmo 5 × 7 bodů:</i>	1,9 až 2,3
<i>Písmo 7 × 7 bodů:</i>	1,9 až 2,3
Znaky na řádek:	
<i>Písmo 5 × 7 bodů:</i>	35
<i>Písmo 7 × 7 bodů:</i>	42
Znaky na palec:	
<i>Písmo 5 × 7 bodů:</i>	alfanumerické znaky: 0,63 grafika: 0,315
<i>Písmo 7 × 7 bodů:</i>	alfanumerické znaky: 0,63 grafika: 0,315
Rychlost posouvu papíru:	asi 12,5 řádků (52,5 mm) za sekundu (pokud jsou použity příkazy ESC d a FF).

Specifikace znaků

Počet znaků:

Alfanumerické:	95
Grafické:	128 × 3 tabulek
Mezinárodní znaky:	32

Uspořádání znaků:	5 × 7 bodů s jednobodovou mezerou (normální bod)
	7 × 7 bodů s třibodovou mezerou (poloviční bod)

Velikost znaku:

Písmo 5 × 7 bodů:	alfanumerické znaky: 1,6 mm × 2,9 mm
	grafické: 1,9 mm × 2,9 mm
Písmo 7 × 7 bodů:	alfanumerické znaky: 1,3 mm × 2,9 mm
	grafika: 1,6 mm × 2,9 mm

Specifikace papíru

Typ papíru: normální (vysoce kvalitní), samopropisující, s kopírovacím papírem

Celková tloušťka:

Jednovrstvý papír: 0,09 až 0,25 mm

Kopírovací papír: 0,09 až 0,35 mm

Velikost papíru: 80 mm (šířka) × 69 mm (délka) až 182 mm (šířka) × 257 mm (délka), až do formátu B5.

Možnost kopírování a tloušťka papíru:

Bez kopií (jednovrstvý papír):

0,09 až 0,25 mm (156 g/m² nebo ekvivalentní)

Kombinace normálního papíru se samopropisujícím:

maximálně 3 listy (jeden originál a dvě kopie)
(0,09 až 0,35 mm)

Podkladový papír: 0,07 až 0,20 mm

Kopie a originál: 0,04 až 0,07 mm

Uhlový kopírovací papír: asi 0,035 mm

Možnost kopírování a okolní teplota:

Schopnost kopírování je ovlivněna okolní teplotou. Tiskněte pouze za podmínek, uvedených v tabulce:

Vztah mezi okolní teplotou a počtem kopií

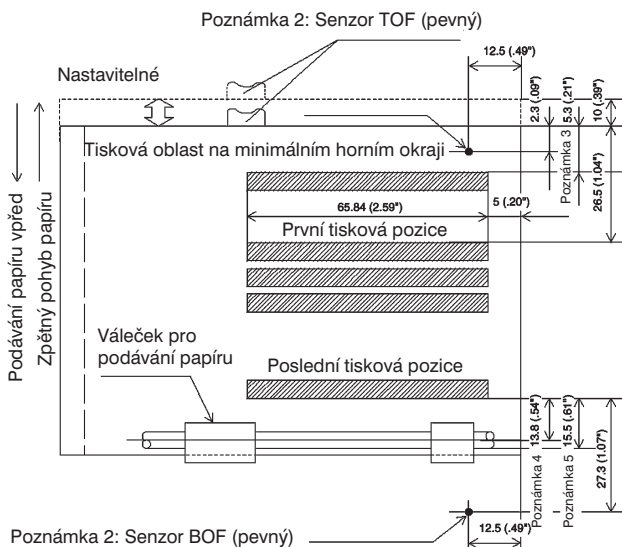
Počet kopií	Okolní teplota (režim tisku)
Originál + 1 až 2 kopie	5 až 40 °C

Poznámky ke stvrzenkám

- ❑ Papír pro stvrzenky by měl být rovný, bez záhybů, nepomačkaný (zejména na krajích). Jinak by se na papíru objevily skvrny.
- ❑ Vícevrstvý papír by měl být rovný a plocha s lepidlem by měla být co nejmenší.
- ❑ Plocha s lepidlem by se měla být na horním nebo na levém okraji stvrzenky.
- ❑ Protože snímače TOF (horní hranice tiskové oblasti) a BOF (spodní hranice tiskové oblasti) jsou optické, neměli byste normálně používat průhledný papír nebo papír, který má otvory v místech snímačů. Při použití těchto papírů zablokujte snímače pomocí příkazu **ESC c 4**.
- ❑ Papír pro stvrzenku, který má délku 80 mm nebo méně, zakládejte tak, aby byl podáván přímo.
- ❑ Při použití vícevrstvého papíru by střední vrstvy měla být tenčí (N30 nebo ekvivalentní). Pokud použijete tlustší papír, sníží se kvalita kopírování.

Tisková oblast

Poznámka 1: Mechanická zarážka papíru



Poznámky:

1. Mechanickou zarážku papíru lze v rozsahu 26,5 až 36,5 mm.
2. Sensory TOF a BOF jsou pevné a jejich polohu nelze upravit.
3. Po založení stvrzenky po mechanickou zarážku papíru můžete zkrátit vrchní okraj až na 21,2 mm tak, že papír povysunete zpět (zpětné vysouvání).
4. Pokud po tisku není papír zpětně vysunut, můžete tisknout až na pozici, u které už okraj papíru není držen válečkem pro podávání papíru (13,8 mm od okraje papíru).
5. Pokud je papír po tisku zpětně vysunut, můžete papír podat dopředu až 11,8 mm (28 bodů) za detekovaný spodní okraj.

Elektrické vlastnosti

Napájecí napětí: +24 V_{ss} ± 10 %

Jmenovitý proud:

Provoz (kromě peněžní zásuvky):

střední – asi 600 mA při 24 V_{ss} (plný tisk
a datový přenos alfanumerických znaků)

špičkový – asi 5,5 A při 24 V_{ss} (plný tisk
a datový alfanumerických přenos znaků)

Pohotovostní stav: asi 100 mA (při 24 V_{ss}, 25 °C)

Bezpečnostní standardy

Standardy EMI (měřeno při použití s tiskárnou EPSON PS-150):

FCC: Třída A

Bezpečnostní standardy: UL1950-2TH-D3
CSA950-D3
EN60950 (IEC950 2TH)

Spolehlivost

Životnost: 3000000 řádků
Konec životnosti je definován jako bod, v kterém
tiskárna přejde do poruchového období.

Střední doba mezi poruchami (MTBF):
180000 hodin
Porucha je definována jako náhodná porucha,
vyskytující se v intervalu náhodných poruch.

Střední počet cyklů mezi poruchami (MCBF):
7000000 řádků
Průměrný interval poruch založený na poruchách
spadajících do poruchového období a období
náhodných poruch až do životnosti 3 milióny
řádků.

Klimatické podmínky

Teplota:

<i>Provozní:</i>	5 až 40 °C
<i>Skladovací:</i>	-10 až +50 °C (kromě barvicí pásky a papíru)

Vlhkost:

<i>Provozní:</i>	30 až 85 % (bez kondenzace)
<i>Skladovací:</i>	30 až 90 % (bez kondenzace, kromě barvicí pásky a papíru)

Rozhraní

<i>Sériové:</i>	kompatibilní s RS-232
<i>Paralelní:</i>	kompatibilní s IEEE 1284 (režimy Nibble / Byte)

Poznámky:

- *Rozhraní je prvek instalovaný ve výrobě. Jedno rozhraní (sériové nebo paralelní) je už instalované.*
- *Podrobnosti najdete v technických údajích EPSON TM-U295/U295P.*

